

组合式炉具系列

6-头 燃气 明火炉+LARGE 燃气 烤箱 1200毫米

项目# _____

型号# _____

名称# _____

SIS # _____



391015 (E9GCGL6CLO)

6-头 燃气 明火炉 (2个10千瓦, 4个6千瓦)+大型 燃气 烤箱 (12千瓦) 1200毫米

产品概述

产品概述

不锈钢底脚的最大高度调节范围50毫米；高效花型炉头带功率调节旋钮；标配熄火保护防止意外火警；下烤箱带三层GN 2/1 盘烤架 (972x687毫米)；铸铁烤箱底座和烤架；不锈钢外板带有Scotch Brite涂层；2毫米超强度不锈钢工作面；直角侧边允许设备之间的整齐连接

主要特性

- 安装在可调整的50毫米高的不锈钢脚上的设备或者安装在悬臂系统上
- 4个6千瓦和2个10千瓦高效率炉头有2个不同的尺寸来适应高要求客户的烹饪需求，60毫米的炉头可以从1.5~6千瓦连续的调节功率100毫米的炉头可以从2.2~10千瓦连续调节功率
- 燃气装置适用于天然气或液化气，随机带有转换喷嘴
- 铸铁的(不锈钢可选)大尺寸的盘支架带有长的可放在明火炉之间的锅体支架，最大到最小的锅体都适用。
- 炉头具有优化燃烧装置
- 防熄火装置可以保护每个炉头防止燃气泄漏或意外熄火
- 受保护的点火装置
- 下柜可选择燃气下焗炉带不锈钢炉头和底板下方自我稳定火焰装置，烤箱带有3层镀铬滑轨可容纳2/1GN烤架(2个蒸盘)和坑面铸铁盘。
- 烤箱温度调节装置可以在120 ° C到280 ° C之间调节
- 40毫米厚隔热焗炉门
- 特殊设计的控制旋钮系统保证防水
- IPX5 级防水保护

结构

- 930 毫米深的大工作面的设备
- 外面板为带有Scotch Brite涂层的不锈钢板
- 2毫米304不锈钢工作面
- 设备具有直角，激光焊接切面，成就设别与设备之间的无缝拼接..

已含配件

- 1 个 镀铬烤架用于大尺寸烤箱 PNC 206204

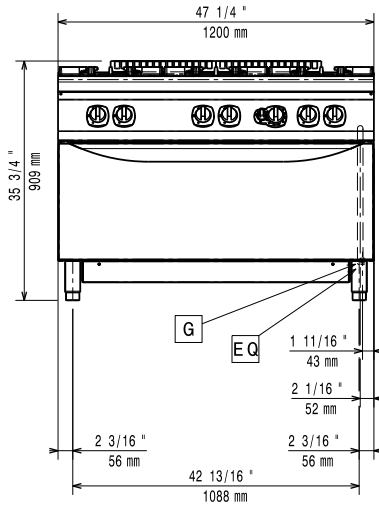
可选配件

- 炉具接缝密封套装 PNC 206086
- 气流转向器 150毫米 直径 PNC 206132
- 套环用于外置排烟管接口 150直径 PNC 206133
- 四轮套装-两个带刹车，四个可360度转动(700/900系列)。必须安装底座脚/轮支架 PNC 206135
- 固定脚套装 (船用安装) PNC 206136
- 前下挡板混凝土安装 1200毫米 PNC 206151
- 前下挡板混凝土安装 1600毫米 PNC 206152
- 单头炉热辐射板 - 900系列 PNC 206170
- 单头炉坑扒板板 - 900系列 PNC 206172
- 前下挡板1200毫米 PNC 206178
- 前下挡板1600毫米 PNC 206179
- 1套下挡板-900系列 PNC 206180
- 2块面板用于设备背部管道接口处 (单独安装) PNC 206181
- 2块面板用于维修管道(背靠背) PNC 206202
- 镀铬烤架用于大尺寸烤箱 PNC 206204
- 4个座脚适用于混凝土安装(不适合900许库尔座地式烧烤炉) PNC 206210
- 烟气冷凝器用于1型直径150毫米 PNC 206246
- 水柱带旋转臂 (不含水柱加长件) PNC 206289
- 延伸水柱-900系列 PNC 206290
- 不锈钢炉架用于双头炉 - 900系列 PNC 206298

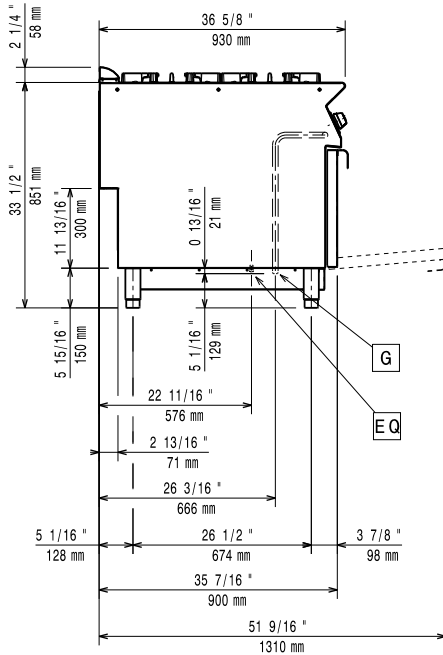
审核: _____

- 烟道后挡板 1200毫米 PNC 206306
- 后部扶手1200毫米-船用 PNC 206309
- 炒锅支架 适用于700/900系列明火炉 PNC 206363
- 底座脚/轮支架 1200毫米 适用于700/900系列 PNC 206368
- 底座脚/轮支架 1600毫米 适用于700/900系列 PNC 206369
- 底座脚/轮支架 2000毫米 适用于700/900系列 PNC 206370
- 后挡板 1200毫米 适用于700/900系列 PNC 206376
- 城市燃气喷嘴 (G150) 套装 适用于900系列燃气炒锅和燃气烤箱 PNC 206385
- 排气管内置网状隔层, 400毫米 (700xp/900系列) PNC 206400
- 侧面扶手-右边/左边-900xp系列 PNC 216044
- 前沿扶手-1200毫米 PNC 216049
- 前沿扶手-1600毫米 PNC 216050
- 2个侧板适合座地式设备 PNC 216134
- 大扶手 (扶手栏) 400毫米 PNC 216185
- 大扶手 (扶手栏) 800毫米 PNC 216186
- 稳压阀用于燃气设备 PNC 927225

前视

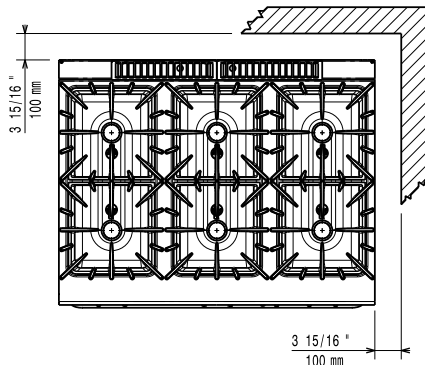


侧视



G = 燃气入口

俯视



燃气

天然气 -气压:

391015 (E9GCGL6CLO)

7" w.c. (17.4 mbar)

液态石油气:

11" w.c. (27.7 mbar)

燃气功率:

56 kW

标准燃气输送:

天然气

燃气类型选项:

LPG; Natural Gas

燃气入口:

1/2"

主要信息

如果设备需要安装在对温度敏感的设备上方或附近, 建议预留150毫米安全距离或安装绝热隔层

铜炉工作温度:

120 ° C MIN; 280 ° C MAX

铜炉炉腔尺寸(宽度):

1000 mm

铜炉炉腔尺寸(高度):

380 mm

铜炉炉腔尺寸(深度):

700 mm

净重:

200 kg

运输重量:

221 kg

运输高度:

1070 mm

运输宽度:

1020 mm

运输深度:

1300 mm

运输体积:

 1.42 m³

前炉头功率

6 - 6 kW

后炉头功率

10 - 10 kW

中间炉头功率

6 - 0/6 - 0 kW

认证:

N9CG

后炉头尺寸-毫米

Ø 100 Ø 100

前炉头尺寸-毫米

Ø 60 Ø 60

中间炉头尺寸-毫米

Ø 60 Ø 60